



KAMAZ

PALFINGER

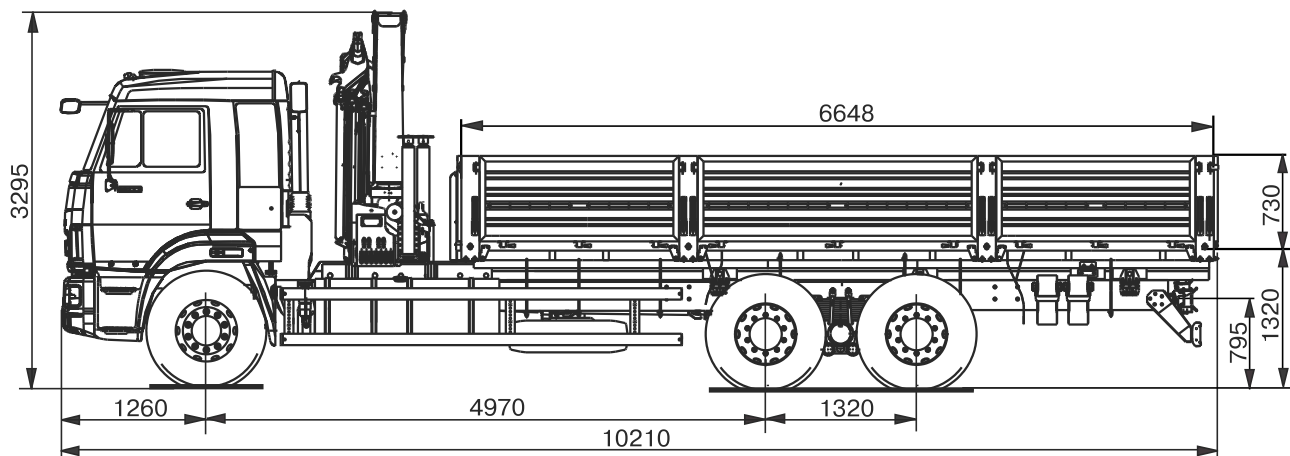
CRANE RUS

ТЕХНОЛОГИИ ПОБЕДИТЕЛЕЙ



Бортовой автомобиль КАМАЗ-65117 (6x4) с крано-манипуляторной установкой PALFINGER PK 15500 A

- Крано-манипуляторная установка PALFINGER PK 15500 A позволяет выполнять погрузочно-разгрузочные работы с грузом весом до 3,14 тонн
- Кран-манипулятор имеет телескопическую конфигурацию стрелы, обеспечивающую большой вылет и высокую грузоподъемность при погрузке и разгрузке



Бортовой автомобиль КАМАЗ-65117 (6x4) с крано-манипуляторной установкой PALFINGER PK 15500 A

Технические характеристики

■ Базовое шасси	65117
Снаряженная масса а/м (с КМУ), кг	11 650
Полная масса а/м, кг	24 000
Максимальная масса перевозимого груза, кг	12 200
Максимальная полезная мощность двигателя, л.с. (кВт)	281 (207)

■ Внутренние размеры бортовой платформы	
Длина, мм	6 648
Ширина, мм	2 470
Высота, мм	730

■ Крано-манипуляторная установка PALFINGER PK 15500A	
Подъемный момент, тм	14,6
Максимальная грузоподъемность (на вылете 4,5 м), кг	3 140
Максимальный вылет, м	8,0
Грузоподъемность на максимальном вылете, кг	1 690
Масса КМУ с опорами, кг	1 885

Крано-манипуляторная установка PALFINGER 15500 A оснащена:

- системой защиты OSK, которая предназначена для предотвращения перегрузки крана.
- дополнительной системой безопасности NOT-AUS, позволяющей осуществить экстренную остановку КМУ в любой момент.



Вылет	4,5 м	6,1 м	8,0 м
Грузоподъемность	3 140 кг	2 250 кг	1 690 кг

- Автомобиль с крано-манипуляторной установкой предназначен для выполнения широкого спектра погрузочно-разгрузочных, строительно-монтажных и транспортных работ с различными грузами
- Функциональность автомобильного кран-манипулятора может быть значительно расширена за счет установки дополнительного навесного оборудования

Дополнительное навесное оборудование

закупается и комплектуется отдельно у дилеров компании PALFINGER



Полип-грейферы



Бордюрные захваты



Буровое оборудование



Вилочные подхваты



Зажимные скобы



Клещевые захваты



Челюстные захваты

KAMAZ

8-800-555-00-99

www.kamaz.ru, callcentre@kamaz.org

